

向先		用途	
----	--	----	--

# 純正部品表

PARTS LIST

## 三菱メイキエンジン

GM132PN-100P

2000年度仕様

(E/# 059292～)

初期在庫基準リスト

/ 扱い

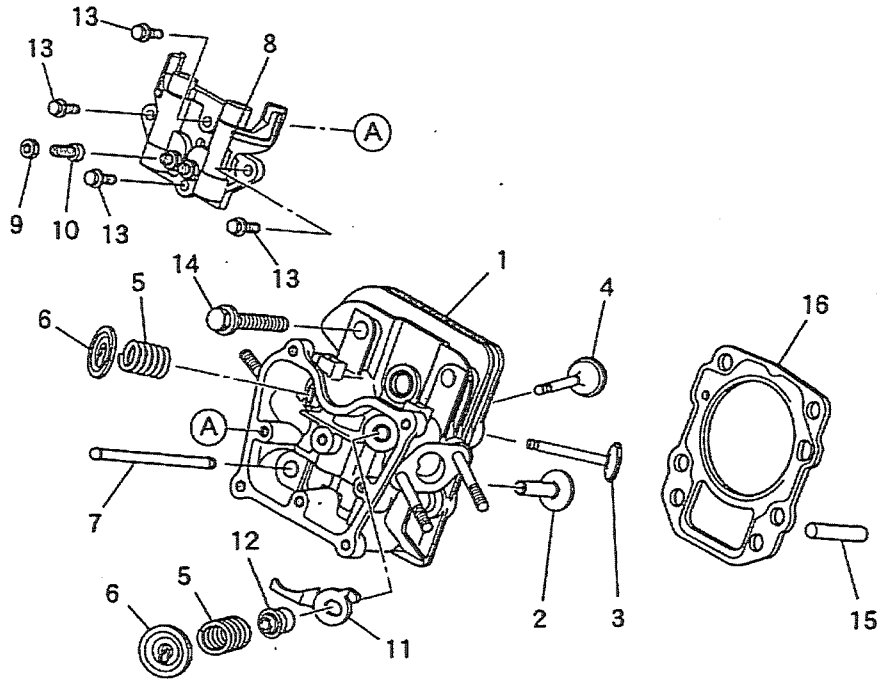
受注後 カ月

2000年1月



三菱重工業株式会社

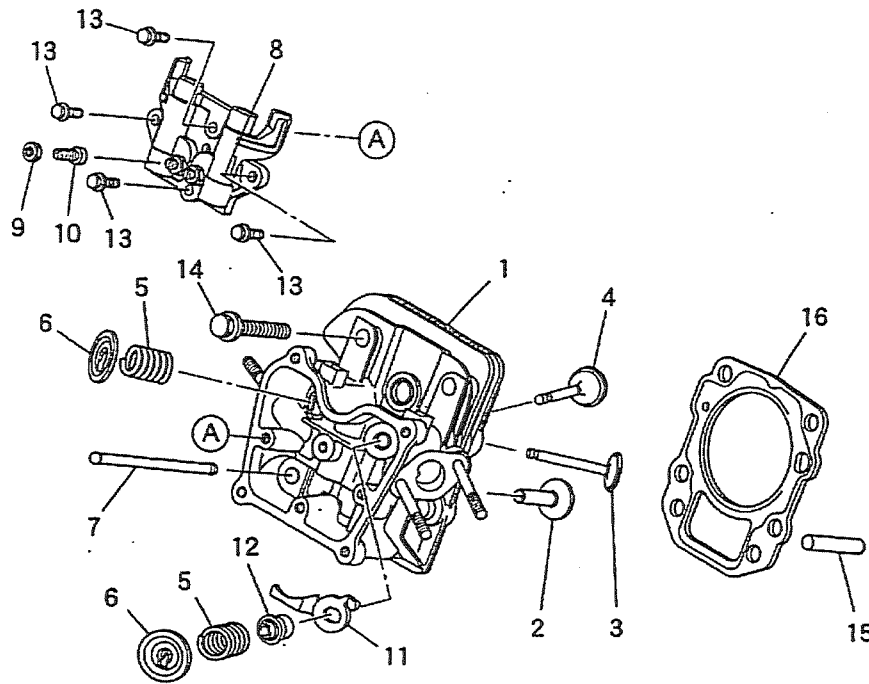
シリンダヘッドグループ  
(B) CYLINDER HEAD GROUP



整備基準率  
100台当り  
個数

見出番号 No.	部品番号 Parts No.	部品名称 Parts Name	個数 No. Req'd	備考 Remarks	単 価 Price
1	KC02045AA	シリンダヘッド アセンブリ CYLINDER HEAD ASSY	1	WITH B155B06X075	0.1
2	KV24007AA	タペット TAPPET	2		2.0
3	KV32002AA	エキゾーストバルブ VALVE, EXHAUST	1		5.0
4	KV33003AA	インテイクバルブ VALVE, INTAKE	1		3.0
5	KV54002AA	バルブスプリング SPRING, VALVE	2		1.0
6	KV64002AA	バルブスプリングリテーナ RETAINER, VALVE SPG	2		1.0
7	KV71009AA	プッシュロッド ROD, PUSH	2		1.0
8	KV02001CA	ロッカーアーム アセンブリ ROKER ARM ASSY	1	INCL. NO. 9, 10	0.1
9	KU23013AA	ナット NUT	2		1.0
10	KV73004AA	調整用ネジ SCREW, ADJUST	2		1.0
11	KV90014AA	プレート PLATE	1		0.1
12	KW21018BA	バルブステムシール SEAL, VALVE STEM	1		5.0

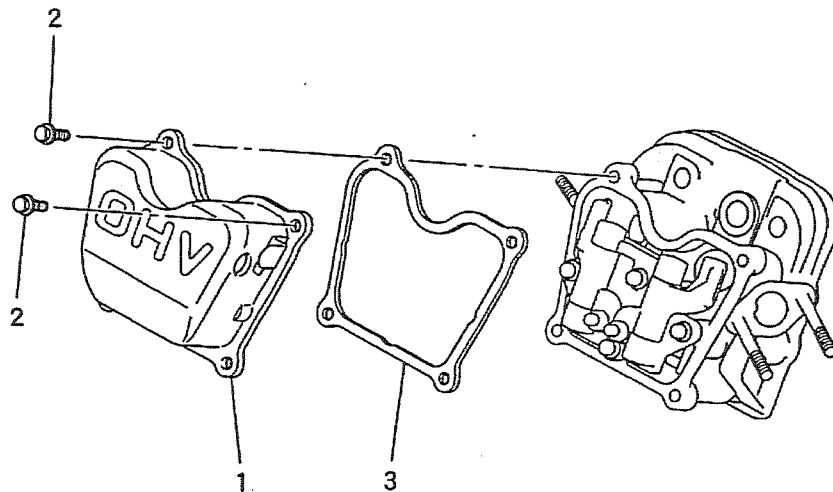
シリンダヘッドグループ  
(B) CYLINDER HEAD GROUP



整備基準率  
100台当り  
個数

見出番号 No.	部品番号 Parts No.	部品名称 Parts Name	個数 No. Req'd	備考 Remarks	定価 Price
13	B800A06X016	フランジボルト BOLT, FLANGE	4		10.0
14	B800B08X055	フランジボルト BOLT, FLANGE	4		10.0
15	KU44001AA	ダウエルピン PIN, DOWEL	2		1.0
16	KC66014AA	ヘッドガスケット GASKET, HEAD	1		10.0

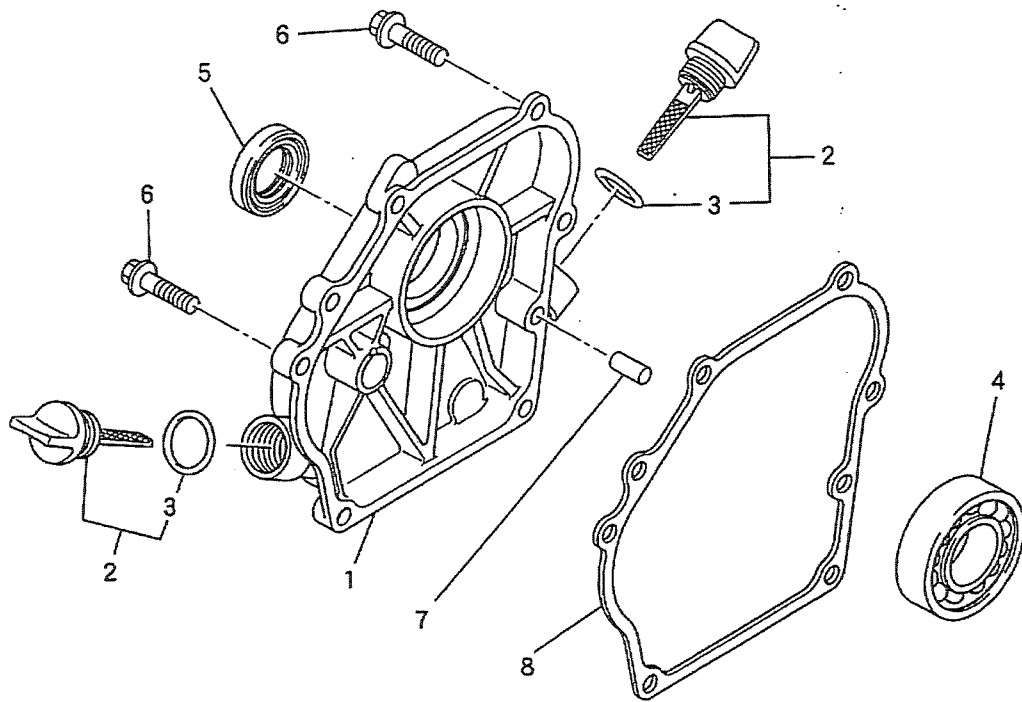
ヘッドカバーグループ  
 (C) HEAD COVER GROUP



整備基準率  
 100台当り  
 個数

見出番号 No.	部品番号 Parts No.	部品名称 Parts Name	個数 No. Req'd	備考 Remarks	定価 Price
1	KC09007BA	ヘッドカバー COVER, HEAD	1		0.1
2	B800A06X012	フランジボルト BOLT, FLANGE	4		10.0
3	KW33006AA	ガスケット, ヘッドカバー GASKET, HEAD COVER	1		10.0

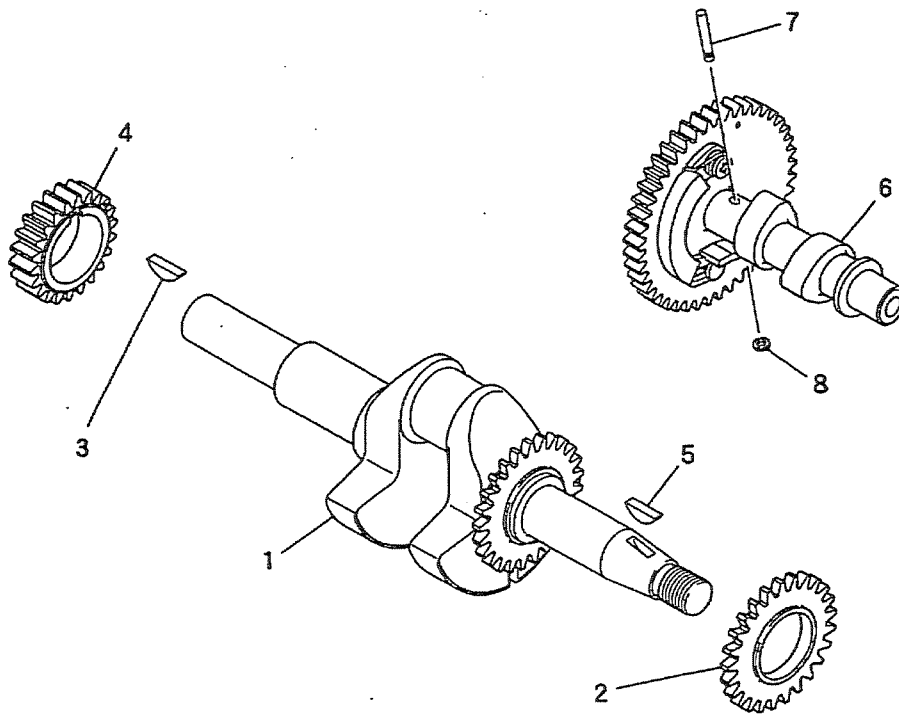
ケースカバーグループ  
(D) CASE COVER GROUP



整備基準率  
100台当り  
個数

見出番号 No.	部品番号 Parts No.	部品名称 Parts Name	個数 No. Req'd	備考 Remarks	標準 Price
1	KB63002AA	クランクケースカバー COVER, CRANKCASE	1		0.01
2	KL21006EA	オイルゲージ GAUGE, OIL	2	INCL. NO. 3	5.0
3	KW23003AA	オーリング O-RING	2		10.0
4	KW11012AA	ボールベアリング BEARING, BALL	1		1.0
5	KW23004AA	オイルシール OIL SEAL	1		5.0
6	B800B08X030	フランジボルト BOLT, FLANGE	6		10.0
7	KU44001AA	ダウエルピン PIN, DOWEL	2		1.0
8	KW31014AA	クランクケース カスケツト GASKET, CRANKCASE	1		10.0

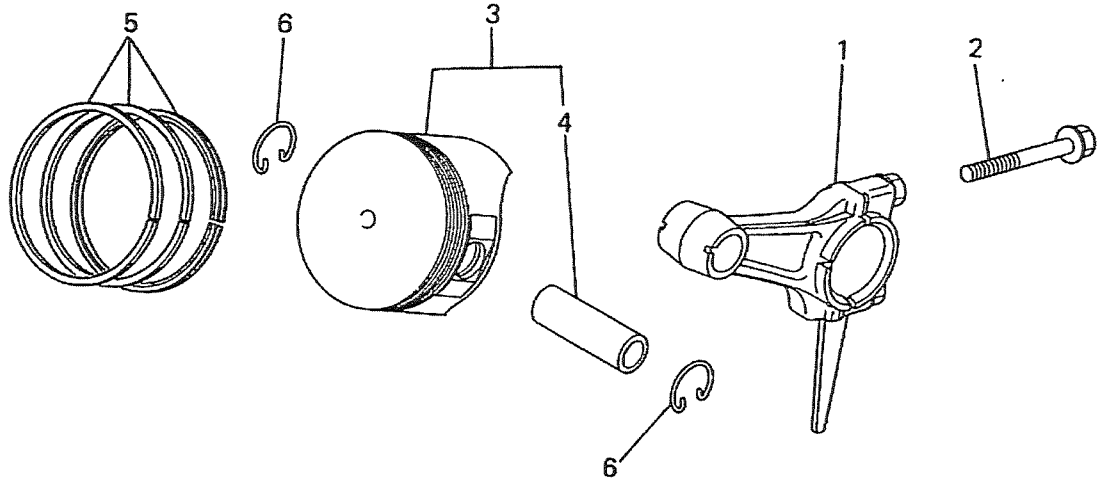
クランクシャフトグループ  
(E) CRANKSHAFT GROUP



整備基準率  
100台当り  
個数

見出番号 No.	部品番号 Parts No.	部品名称 Parts Name	個数 No. Req'd	備考 Remarks	単価 Price
1	KD02040AA	クランクシャフトアセンブリ CRANKSHAFT ASSY	1	INCL. NO. 2, 3	0.5
2	KD63038AA	ギヤ GEAR	1		0.01
3	W430B05X016	キー KEY, WOODRUFF	1		1.0
4	KD62011AA	クランクシャフトギヤ GEAR, CRANKSHAFT	1		0.01
5	W430B05X016	キー KEY, WOODRUFF	1		1.0
6	KV01170AA	カムシャフトアセンブリ CAMSHAFT ASSY	1	INCL. NO. 7, 8	0.3
7	KV83009AC	ピン PIN	1		0.5
8	S500P03	スナップリング SNAP RING	1		0.5

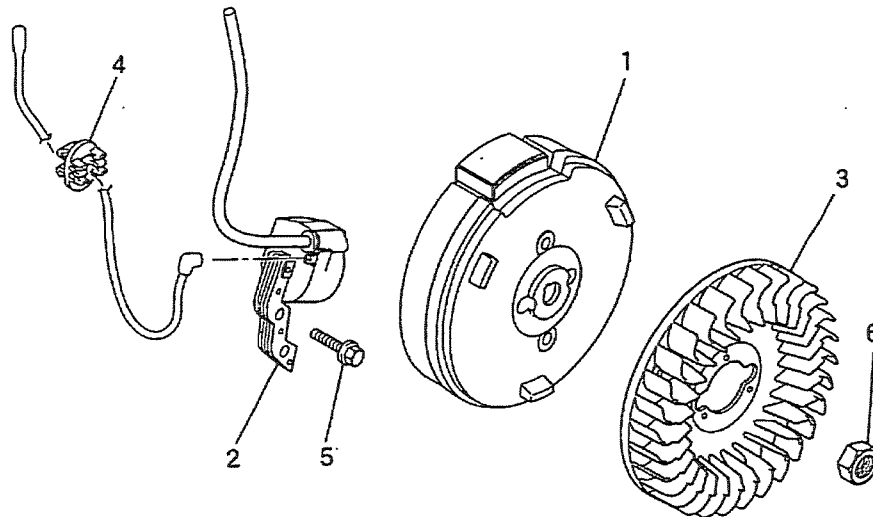
ピストン&ロッドグループ  
(F) PISTON & ROD GROUP



整備基準率  
100台当り  
個数

見出番号 No.	部品番号 Parts No.	部品名称 Parts Name	個数 No. Req'd	備考 Remarks	単価 Price
1	KD03015AA	コネクティングロッド アセンブリ CONNECTING ROD ASSY	1	STD INCL.NO.2	1.0
1	KD03015BA	コネクティングロッド アセンブリ CONNECTING ROD ASSY	1	US 0.25 INCL.NO.2	1.0
1	KD03015CA	コネクティングロッド アセンブリ CONNECTING ROD ASSY	1	US 0.50 INCL.NO.2	1.0
2	B800B06X030	フランジボルト BOLT, FLANGE	2		10.0
3	KP01041AA	ピストンセット PISTON SET	1	STD INCL.NO.4	5.0
3	KP01041BA	ピストンセット PISTON SET	1	OS 0.25 INCL.NO.4	3.0
3	KP01041CA	ピストンセット PISTON SET	1	OS 0.50 INCL.NO.4	3.0
4	KP55003BA	ピストンピン PIN, PISTON	1		1.0
5	KP02008AA	ピストンリングセット PISTON RING SET	1	STD	5.0
5	KP02008BA	ピストンリングセット PISTON RING SET	1	OS 0.25	3.0
5	KP02008CA	ピストンリングセット PISTON RING SET	1	OS 0.50	2.0
6	KP90002AA	ピストンクリップ CLIP, PISTON PIN	2		10.0

マグネトグループ  
(G) MAGNETO GROUP

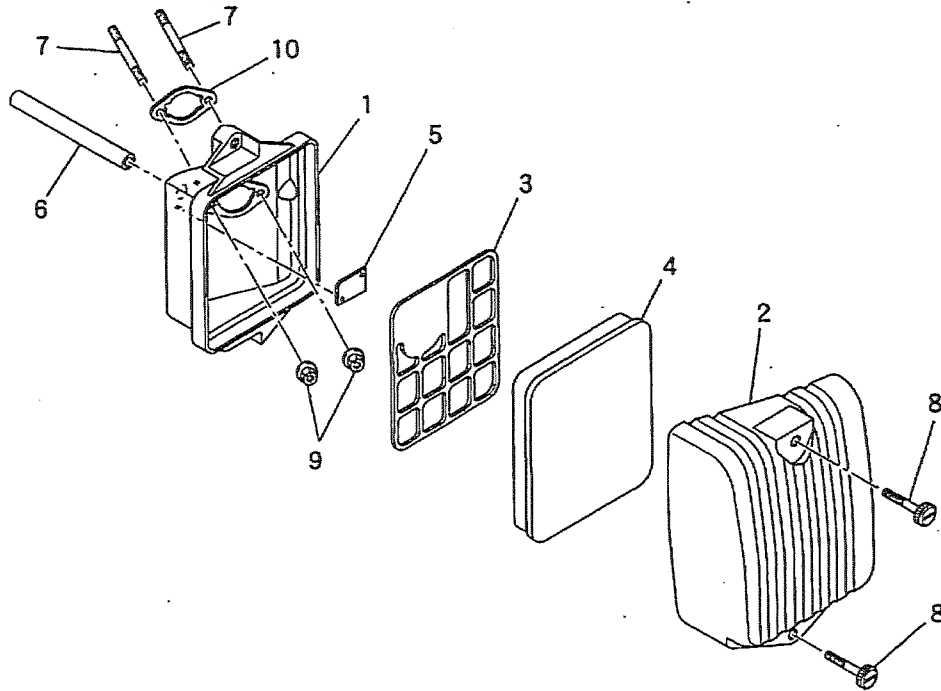


整備基準率  
100台当り  
個数

見出番号 No.	部品番号 Parts No.	部品名称 Parts Name	個数 No. Req'd	備考 Remarks	単価 Price
1	KE12025AA	フライホイール FLYWHEEL	1		0.1
2	KE24016AA	イグニッションコイル COIL, IGNITION	1		3.0
3	KE90201AA	ファン FAN	1		0.1
4	KU70007AA	クリップ CLIP	1		1.0
5	B805B06X020	フランジボルト BOLT, FLANGE	2		10.0
6	FR41231	ナット NUT	1		0.2



エアクリーナグループ  
(H) AIR CLEANER GROUP

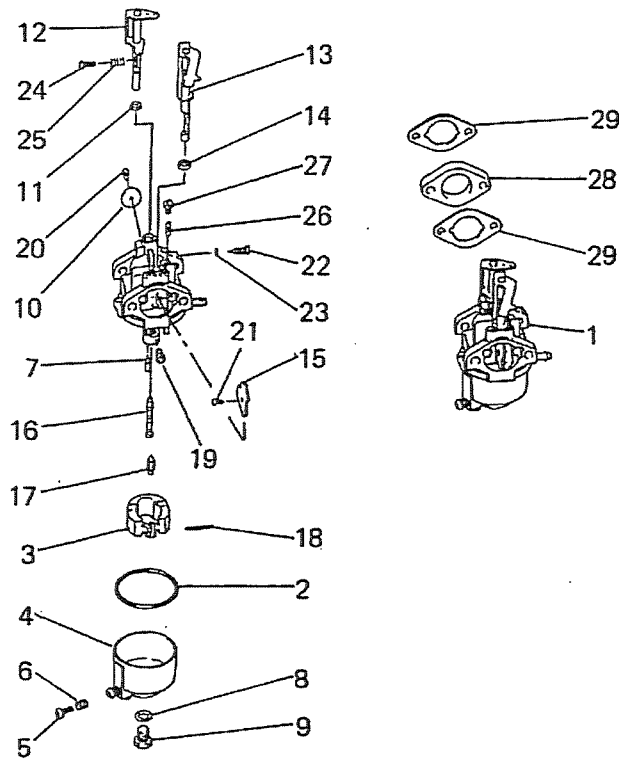


整備基準率  
100台当り  
個数

見出番号 No.	部品番号 Parts No.	部品名称 Parts Name	個数 No. Req'd	備考 Remarks	単価 Price
1	KA11022AA	クリーナケース CASE, CLEANER	1		1.0
2	KA20054AA	クリーナカバー COVER, CLEANER	1		3.0
3	KA30024BA	グリッド GRID	1		1.0
4	KA40074AA	クリーナエレメント ELEMENT, CLEANER	1		5.0
5	KA90122AA	プレート PLATE	1		0.1
6	ZZ70002L	ブリーザチューブ TUBE, BREATHER	1		1.0
7	B155B06X075	スタッドボルト BOLT, STUD	2		10.0
8	KA90124AA	ボルト BOLT	2		2.0
9	N801A06	フランジナット NUT, FLANGE	2		10.0
10	KW34054AA	キャブレタガスケット GASKET, CARBURETOR	1		5.0



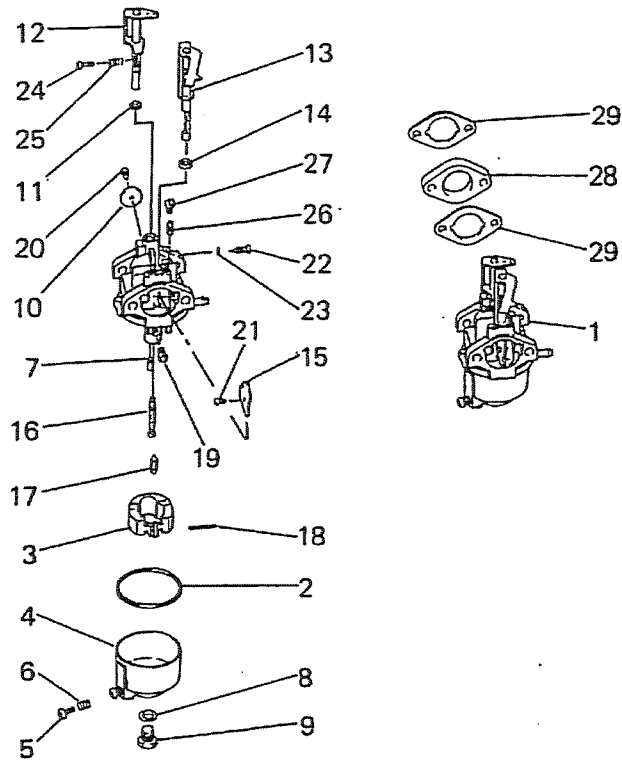
キャブレタグループ  
(1) CARBURETOR GROUP



整備基準率  
100台当り  
個数

見出番号 No.	部品番号 Parts No.	部品名称 Parts Name	個数 No. Req'd	備考 Remarks	定価 Price
13	KK12029AA011	チョークレバー LEVER, CHOKE	1		1.0
14	KK12026AA022	キャップ CAP	1		1.0
15	KK12029AA013	チョークバルブ VALVE, CHOKE	1		0.1
16	KK12030BH014	メインノズル NOZZLE, MAIN	1		1.0
17	FC02057XX051	バルブ VALVE	1		2.0
18	KK12026AA006	フロートピン PIN, FLOAT	1		0.1
19	KK74408AA066	メインジェット JET, MAIN	1		1.0
20	KK12026AA017	スクリュー SCREW	1		2.0
21	FC16403XX005	スクリュー SCREW	2		1.0
22	KK14007AA011	調整用スクリュー SCREW, ADJUST	1		1.0
23	FC02084XX077	オーリング O-RING	1		1.0
24	KK12029AA020	スクリュー SCREW	1		1.0

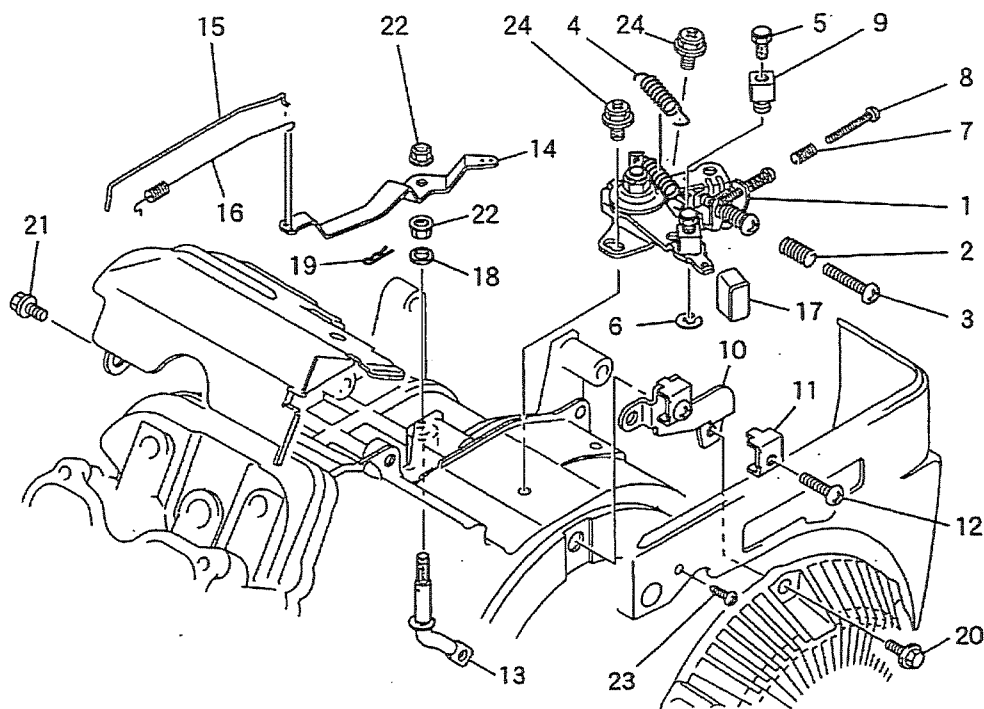
キャブレタグループ  
(1) CARBURETOR GROUP



整備基準率  
100台当り  
個数

見出番号 No.	部品番号 Parts No.	部品名称 Parts Name	個数 No. Req'd	備考 Remarks	単価 Price
25	KK12029AA021	スプリング SPRING	1		1.0
26	KK74409AA038	スロージェット JET, SLOW	1		0.5
27	KK13013AA022	キャップ CAP	1		1.0
28	KK33005AA	インシュレータ INSULATOR	1		1.0
29	KW34029AA	キャブレタ ガasket GASKET, CARBURETOR	2		10.0

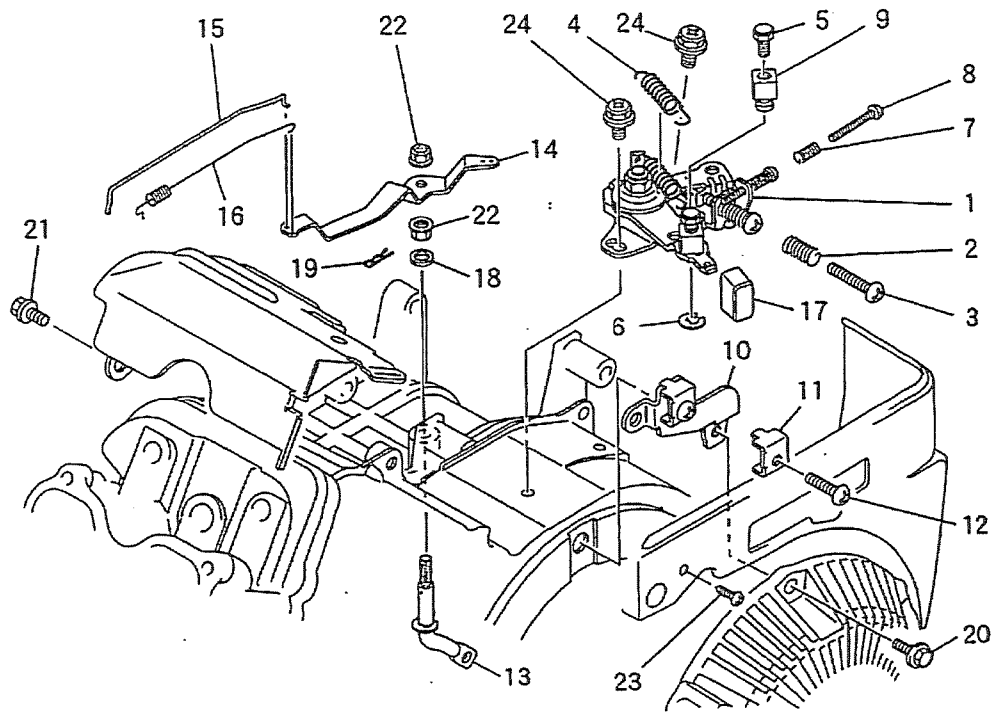
コントロールパネルグループ  
(J) CONTROL PANEL GROUP



整備基準率  
100台当り  
個数

見出番号 No.	部品番号 Parts No.	部品名称 Parts Name	個数 No. Req'd	備考 Remarks	定価 Price
1	KG03028DA	コントロールパネル PANEL, CONTROL	1	INCL. NO. 2-9	1.0
2	KU80015AA	スプリング SPRING	1		5.0
3	H051D05X025	スクリュー SCREW, PAN-CRS	1		10.0
4	KG35010AA	リターンスプリング SPRING, RETURN	1		5.0
5	B751A04X008	ボルト BOLT, CRS	1		10.0
6	S500P04	スナップリング SNAP RING	1		5.0
7	KU80023AA	スプリング SPRING	1		5.0
8	KU14038AA	スクリュー SCREW, PAN-CRS	1		5.0
9	KR30010AA	ストップ STOPPER	1		1.0
10	KG09004AA	リモートパネル PANEL, REMOTE	1	INCL. NO. 11, 12	0.5
11	KU60015AA	クランプ CLAMP	1		1.0
12	H051D05X012K	スクリュー SCREW, PAN-CRS	1		10.0

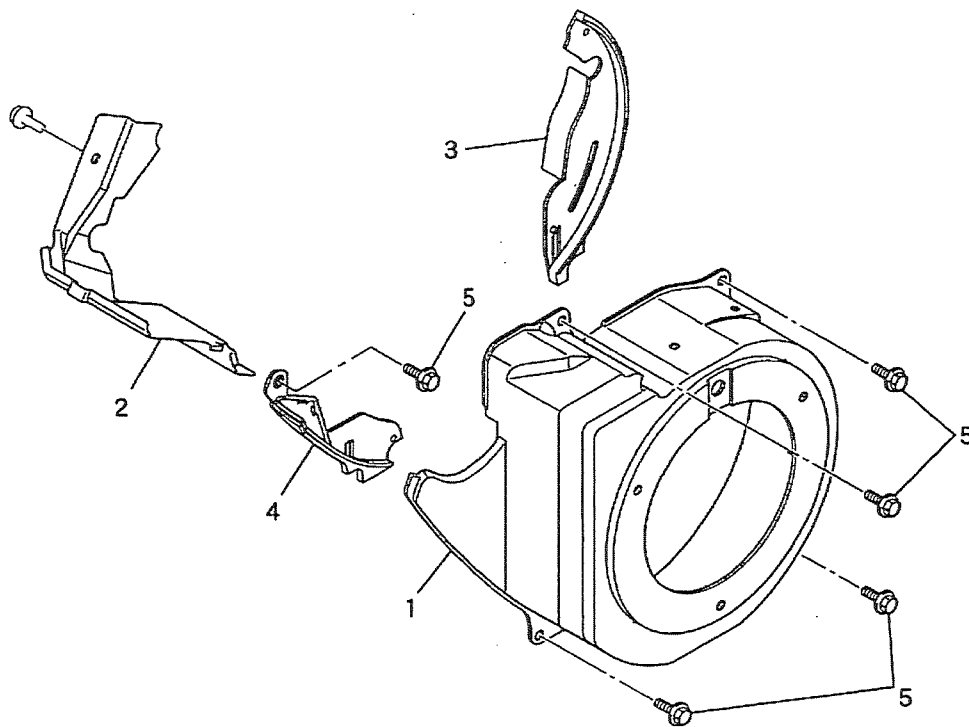
コントロールパネルグループ  
(J) CONTROL PANEL GROUP



整備基準率  
100台当り  
個数

見出番号 No.	部品番号 Parts No.	部品名称 Parts Name	個数 No. Req'd	備考 Remarks	定価 Price
13	KG22013AA	カムシャフト SHAFT, GOV	1		2.0
14	KG31019AA	カムレバー LEVER, GOV	1		1.0
15	KG41021AA	カムロッド ROD, GOV	1		5.0
16	KG42017AA	ロッドスプリング SPRING, ROD	1		5.0
17	KG90014AA	キャップ CAP	1		1.0
18	KG90023AA	ワッシャー WASHER	1		1.0
19	KU70006AA	クリップ CLIP	1		5.0
20	B800A06X010K	フランジボルト BOLT, FLANGE	1		10.0
21	B805B06X012	フランジボルト BOLT, FLANGE	1		10.0
22	FR42734	フランジナット NUT, FLANGE	2		1.0
23	KU12026AA	タップスクリュー TAP-SCREW	1		10.0
24	KU13014BA	ボルト BOLT & WASHER	2		10.0

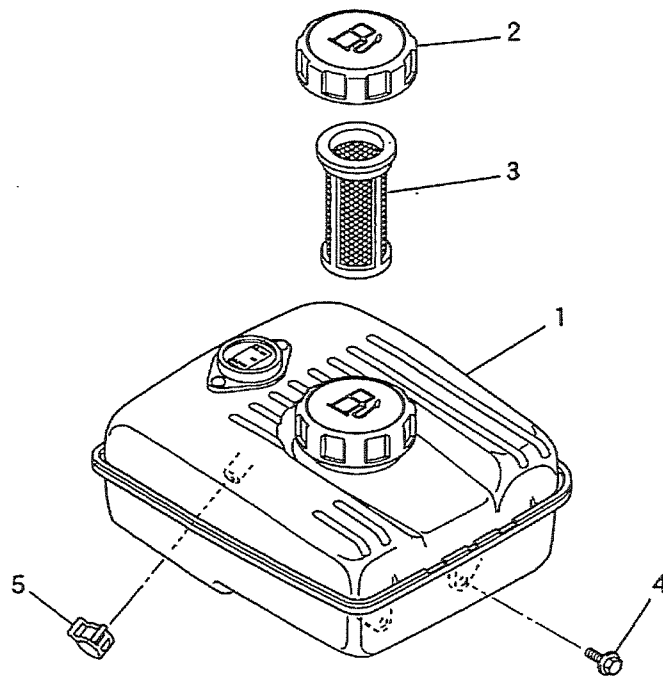
ファンカバーグループ  
(K) FAN COVER GROUP



整備基準率  
100台当り  
個数

見出番号 No.	部品番号 Parts No.	部品名称 Parts Name	個数 No. Req'd	備考 Remarks	定価 Price
1	KH25012BA	ファンカバー COVER, FAN	1		1.0
2	KH40066BA	シリンダカバー COVER, CYLINDER	1		0.1
3	KH90052AA	カバー COVER	1		0.1
4	KH90053BA	カバー COVER	1		0.1
5	B805B06X012	フランジボルト BOLT, FLANGE	5		10.0

タンクグループ  
(M) TANK GROUP

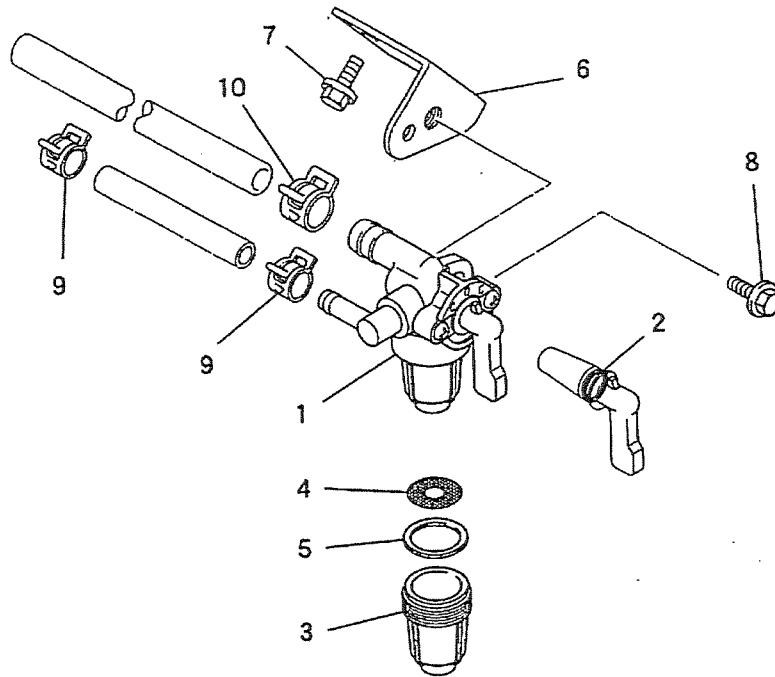


整備基準率  
100台当り  
個数

見出番号 No.	部品番号 Parts No.	部品名称 Parts Name	個数 No. Req'd	備考 Remarks	単価 Price
1	KF04102BD	フューエルタンク アセンブリ FUEL TANK ASSY	1	INCL. NO. 2, 3	0.5
2	KF05018AA	タンクキャップ アセンブリ TANK CAP ASSY	1		5.0
3	KF40003AA	フューエルフィルタ FILTER, FUEL	1		3.0
4	B805B06X025	フランジボルト BOLT, FLANGE	4		10.0
5	FR67419	クリップ CLIP	1		10.0



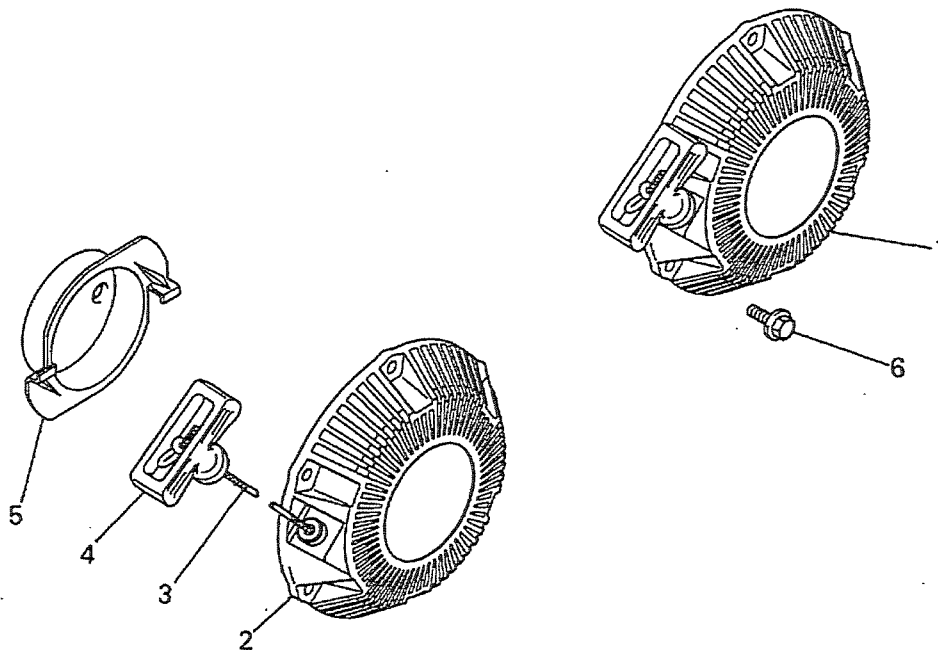
コックグループ  
(N) COCK GROUP



整備基準率  
100台当り  
個数

見出番号 No.	部品番号 Parts No.	部品名称 Parts Name	個数 No. Req'd	備考 Remarks	定価 Price
1	KF31025AA	フューエルコック COCK, FUEL	1	INCL. NO. 2-5	10.0
2	KF31010AA001	オーリング O-RING	1		10.0
3	KF31010AA002	カップ CUP	1		10.0
4	KF31010AA003	フューエルフィルタ FILTER, FUEL	1		10.0
5	KF31010AA004	パッキング PACKING	1		10.0
6	KF90136AA	フューエルコックブラケット BRACKET, FUEL COCK	1		0.1
7	B800A06X008	フランジボルト BOLT, FLANGE	2		10.0
8	B800A06X012	フランジボルト BOLT, FLANGE	1		10.0
9	FR53226	クリップ CLIP	2		10.0
10	FR67419	クリップ CLIP	1		10.0

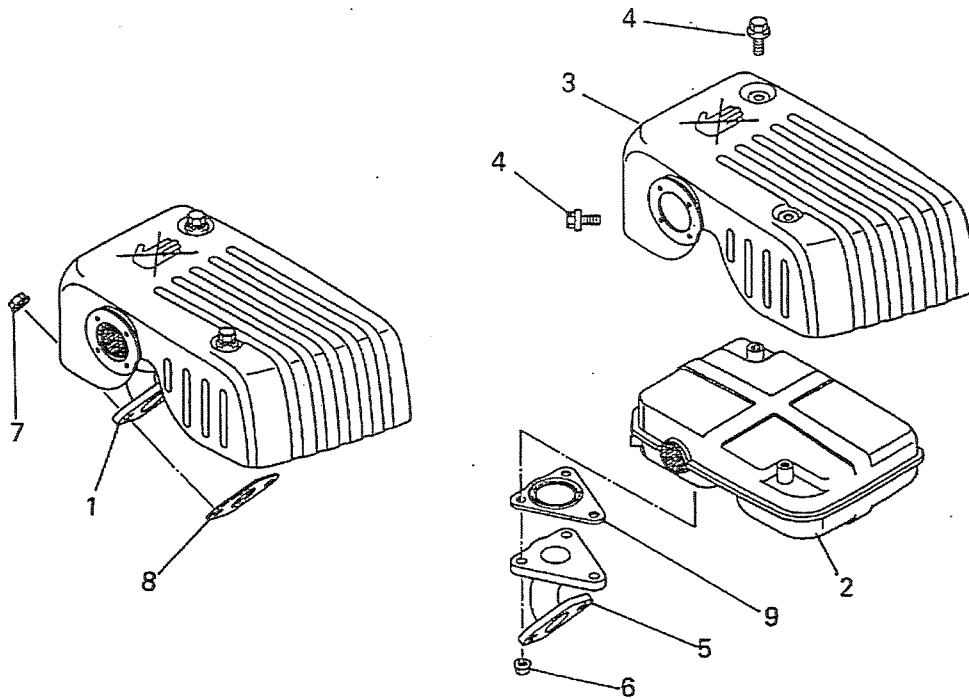
リコイルスタータグループ  
(R) RECOIL STARTER GROUP



整備基準率  
100台当り  
個数

見出番号 No.	部品番号 Parts No.	部品名称 Parts Name	個数 No. Req'd	備考 Remarks	単価 Price
1	KS02061AD	リコイルスタータ アセンブリ RECOIL STARTER ASSY	1	INCL.NO.2-5	1.0
2	KS20080AD	リコイルスタータ RECOIL STARTER	1	INCL.NO.3,4	1.0
3	KS20080AD009	ロープ ROPE	1		3.0
4	KS20080AD010	ハンドル HANDLE	1		1.0
5	KS30039BA	スタータプーリ PULLEY, STARTER	1		0.1
6	B800A06X010K	フランジボルト BOLT, FLANGE	3		10.0

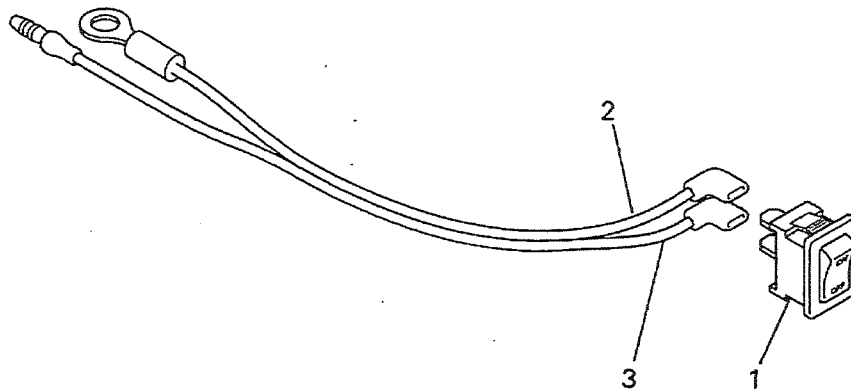
マフラグループ  
(S) MUFFLER GROUP



整備基準率  
100台当り  
個数

見出番号 No.	部品番号 Parts No.	部品名称 Parts Name	個数 No. Req'd	備考 Remarks	定価 Price
1	KM02100AA	マフラアセンブリ MUFFLER ASSY	1	INCL. NO. 2-4	2.0
2	KM15061AA	マフラ MUFFLER	1		2.0
3	KM25053AA	マフラカバー COVER, MUFFLER	1		0.5
4	B800A06X008K	フランジボルト BOLT, FLANGE	3		10.0
5	KM30009AA	エキゾーストパイプ PIPE, EXHAUST	1		0.5
6	N801A06	フランジナット NUT, FLANGE	3		10.0
7	ZZ70028C	ユニカルスプリングナット NUT, CONICAL SPG	2		10.0
8	KM70040AA	マフラ ガasket GASKET, MUFFLER	1		10.0
9	KM70041AA	マフラ ガasket GASKET, MUFFLER	1		2.0

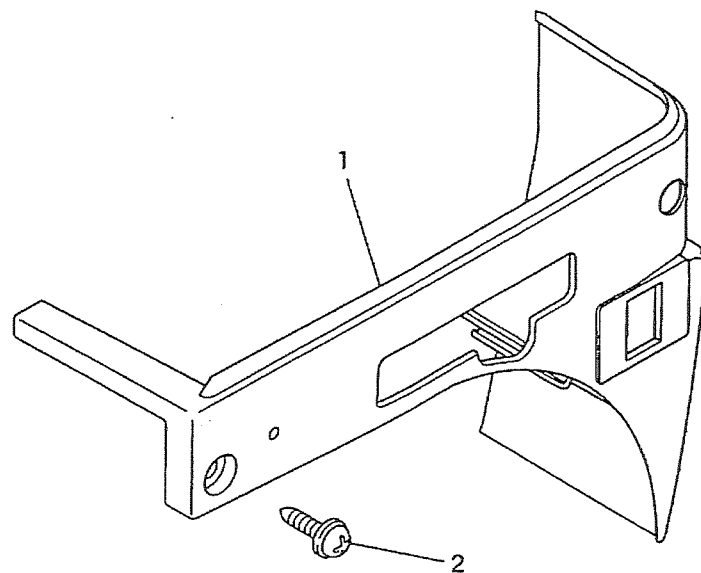
スイッチグループ  
(U) SWITCH GROUP



整備基準率  
100台当り  
個数

見出番号 No.	部品番号 Parts No.	部品名称 Parts Name	個数 No. Req'd	備考 Remarks	単価 Price
1	KE80021AA	ストップスイッチ SWITCH, STOP	1		5.0
2	KE90190AA	リードワイヤ WIRE, LEAD	1		1.0
3	KE90191AA	リードワイヤ WIRE, LEAD	1		1.0

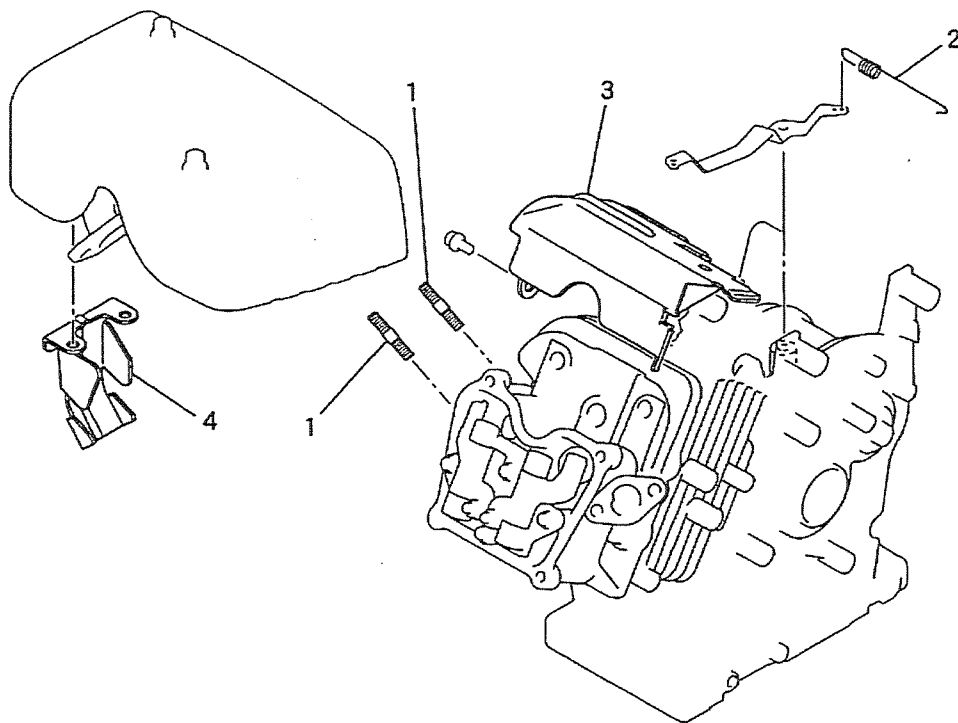
カバーグループ  
(X) COVER GROUP



整備基準率  
100台当り  
個数

見出番号 No.	部品番号 Parts No.	部品名称 Parts Name	個数 No. Req'd	備考 Remarks	単価 Price
1	KR40030DB	フロント カバー COVER, FRONT	1		0.1
2	KU12025AA	タッピングネジ TAP-SCREW	2		10.0

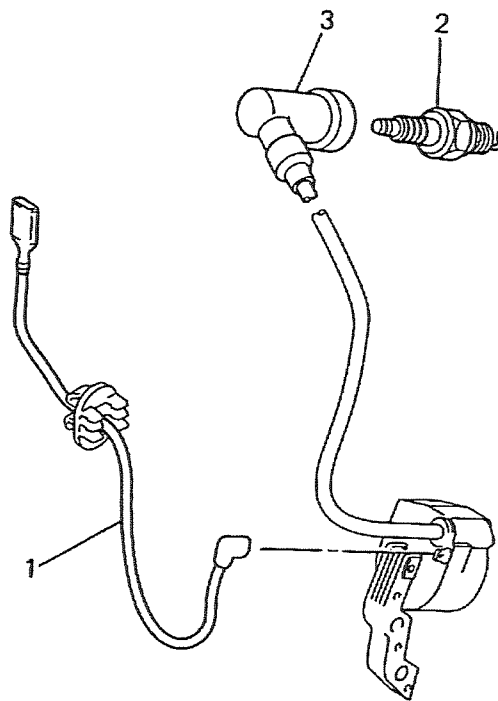
ボルト, スプリング, カバー  
**1. BOLT, SPRING, COVER**



整備基準率  
 100台当り  
 個数

見出番号 No.	部品番号 Parts No.	部品名称 Parts Name	個数 No. Req'd	備考 Remarks	定価 Price
1	B155B08X020	スタット <sup>TM</sup> ボルト BOLT, STUD	2		10.0
2	KG34032AA	カ <sup>TM</sup> ハ <sup>TM</sup> ナスフ <sup>TM</sup> リコグ <sup>TM</sup> SPRING, GOV	1		5.0
3	KH40057BA	トツフ <sup>TM</sup> カハ <sup>TM</sup> - COVER, TOP	1		0.1
4	KM90128AA	カハ <sup>TM</sup> - COVER	1		0.1

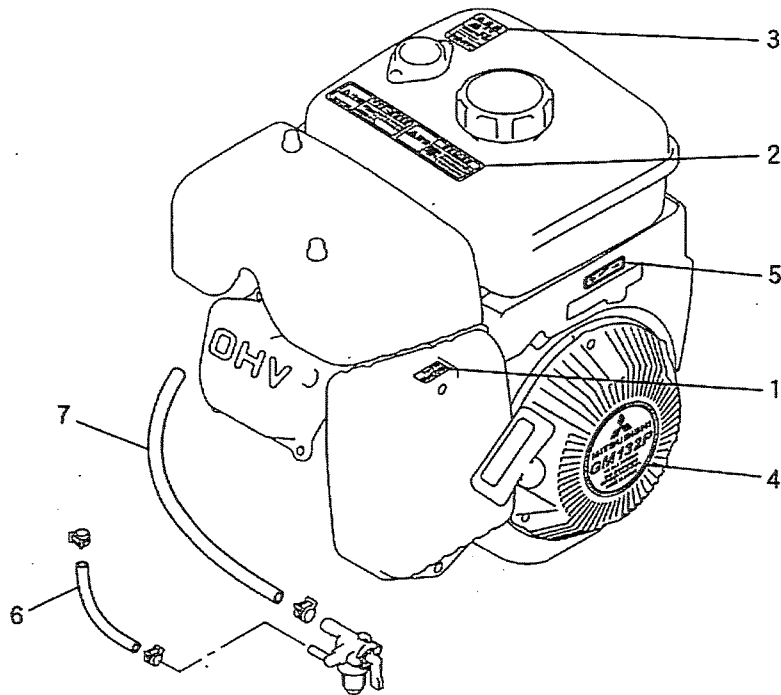
リードワイヤ, プラグ, キャップ  
**2. LEAD WIRE, PLUG, CAP**



整備基準率  
 100台当り  
 個数

見出番号 No.	部品番号 Parts No.	部品名称 Parts Name	個数 No. Req'd	備考 Remarks	単 Price
1	KE90069AA	リードワイヤ WIRE, LEAD	1		1.0
2	FA21273	スパークプラグ PLUG, SPARK	1	BP6HS	10.0
3	KE42027AA	プラグキャップ CAP, PLUG	1		5.0

ラベル, フューエルホース  
**3. LABEL, FUEL HOSE**

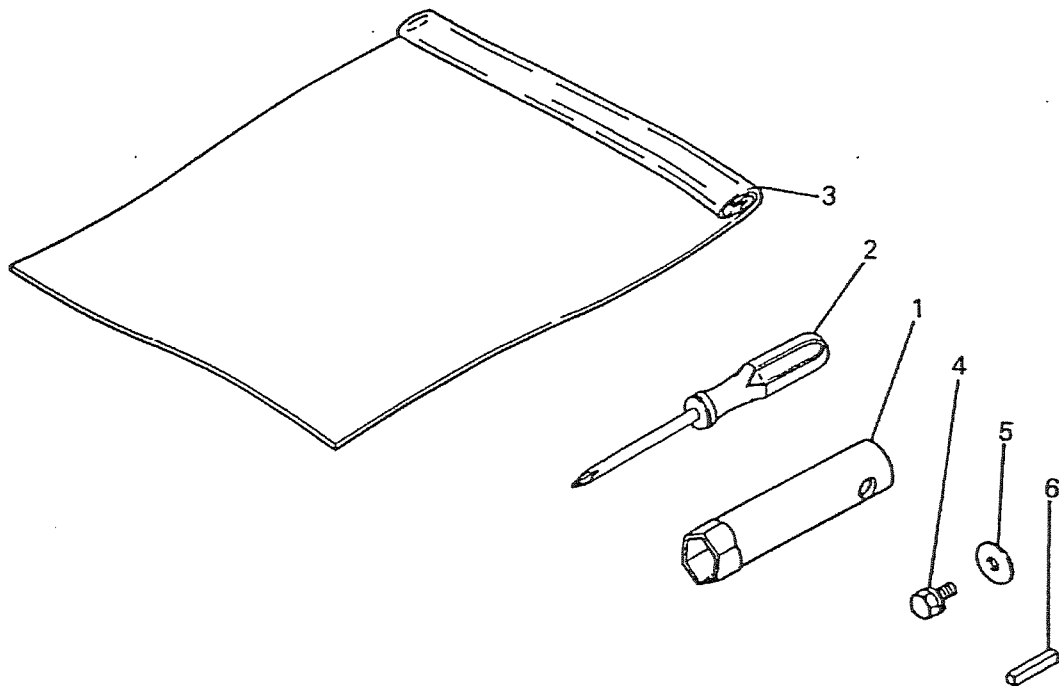


整備基準率  
 100台当り  
 個数

見出番号 No.	部品番号 Parts No.	部品名称 Parts Name	個数 No. Req'd	備考 Remarks	定価 Price
1	KW56109AA	チョークラベル LABEL, CHOKE	1		1.0
2	KW56070AA	コーションラベル LABEL, CAUTION	1		1.0
3	KW56110AA	コーションラベル LABEL, CAUTION	1		1.0
4	KW52193AA	ネームラベル LABEL, NAME	1		1.0
5	KW56112AA	ラベル LABEL	1		1.0
6	P051Y04X190	フューエルホース HOSE, FUEL	1		1.0
7	P051Y08X370	フューエルホース HOSE, FUEL	1		1.0



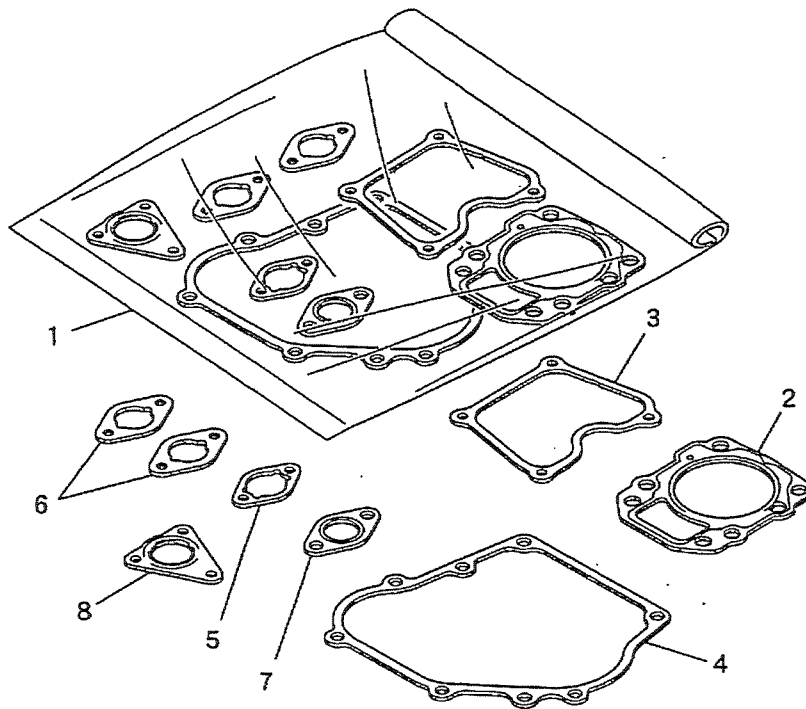
ツールセット  
4. TOOL SET



整備基準率  
100台当り  
個数

見出番号 No.	部品番号 Parts No.	部品名称 Parts Name	個数 No. Req'd	備 考 Remarks	単 価 Price
1	KN12004GA	スパナボックス SPANNER, BOX	1		1.0
2	KN13001AA	スクリットドライバ DRIVER, SCREW	1		1.0
3	FA21533D	ツールバッグ BAG, TOOL	1		10.0
4	B080A08X016	ボルト BOLT&WASHER	1		10.0
5	W207H08	ワッシャ WASHER	1		10.0
6	W405B05X035	キー KEY, SUNK	1		1.0

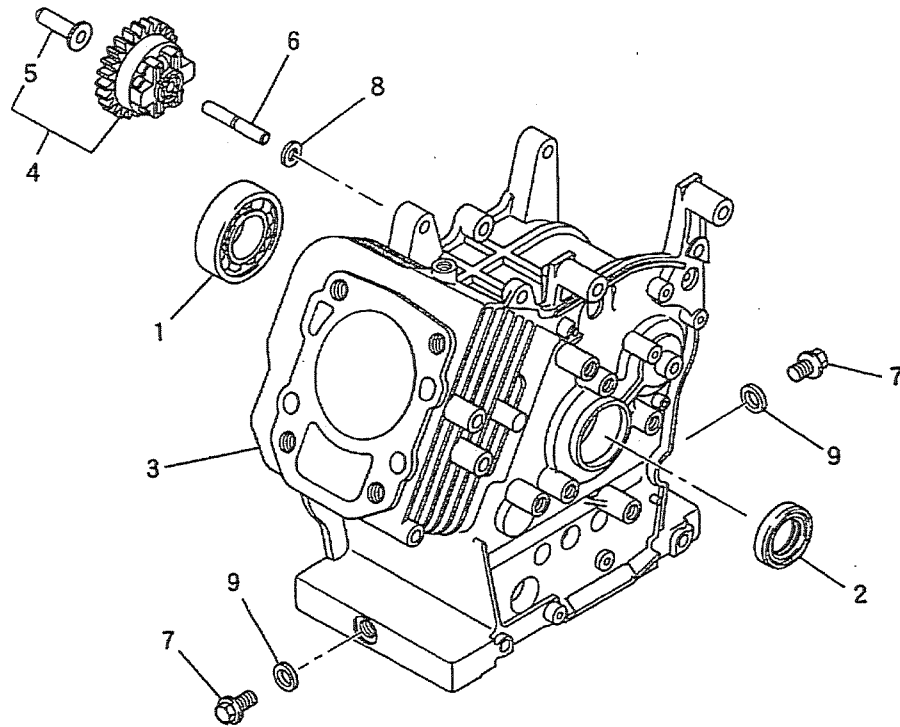
ガスケットセット  
5. GASKET SET



整備基準率  
100台当り  
個数

見出番号 No.	部品番号 Parts No.	部品名称 Parts Name	個数 No. Req'd	備考 Remarks	単価 Price
1	KW39080EA	ガスケットセット GASKET SET	1	INCL. NO. 2-8	1.0
2	KC66014AA	ヘッド ガスケット GASKET, HEAD	1		—
3	KW33006AA	ガスケット,ヘッドカバー GASKET, HEAD COVER	1		—
4	KW31014AA	クランクケース ガスケット GASKET, CRANKCASE	1		—
5	KW34054AA	キャブレタ ガスケット GASKET, CARBURETOR	1		—
6	KW34029AA	キャブレタ ガスケット GASKET, CARBURETOR	2		—
7	KM70040AA	マフラ ガスケット GASKET, MUFFLER	1		—
8	KM70041AA	マフラ ガスケット GASKET, MUFFLER	1		—

シリンダブロックグループ  
 (A) CYLINDER BLOCK GROUP



整備基準率  
 100台当り  
 個数

見出番号 No.	部品番号 Parts No.	部品名称 Parts Name	個数 No. Req'd	備考 Remarks	標準 Price
1	FN15746	ボールベアリング BEARING, BALL	1		1.0
2	FR41845A	オイルシール OIL SEAL	1		5.0
3	KB43010AA	シリンダブロック CYLINDER BLOCK	1		0.01
4	KG01003BA	ガバナギヤアセンブリ GOVERNOR GEAR ASSY	1	INCL. NO. 5	1.0
5	KG14004AA	ガバナスライダ SLIDER, GOV	1		1.0
6	KG22004AA	ガバナシャフト SHAFT, GOV	1		1.0
7	KL22003AA	ドレンプラグ PLUG, DRAIN	2		10.0
8	W200H06	ワッシャ WASHER	1		10.0
9	KW39070AA	ガスケット GASKET	2		10.0